

## iQ500, Tam Ankastr Bulaşık Makinesi, 60 cm SN85E800BE



- ✓ emotionLight aydınlatma sistemi ile makinenizin kapağını açtığınızda yanan mavi ışık ile bulaşık makinenizin aydınlatılması sağlanır.
- ✓ Nerede olursanız olun kolaylıkla kullanılabilen Home Connect Uygulaması ile bulaşık makinenize bağlanın ve kontrol edin. (iOS ve Android ile uyumlu.)
- ✓ easyStart: Bulaşıklarınız için en doğru program önerisine göre yıkamayı başlatabilirsiniz.
- ✓ Otomatik yarım yük, tek tuşla çalışan AutoProgram ve gelişmiş sensörler ile tüm yıkama sürecini kontrol ederek uygun miktarda su ve enerji kullanımı ile parlak sonuçları garantiler.
- ✓ Aquastop su emniyet sistemi ile su hasarlarına karşı makinenizin ömrü boyunca koruma.

### Donanım

#### Teknik bilgiler

Enerji verimlilik sınıfı: D  
 Eko programı 100 devirdeki enerji tüketimi: 84 kWh  
 Yer ayar sayısı üst sınırı: 13  
 Eko 50 programında su tüketimi: 9,5 litre  
 Program süresi: 4:35 h  
 Ses seviyesi: 42 dB(A) re 1 pW  
 Havadan akustik gürültü emisyonu sınıfı: B  
 Kostrüksiyon şekli: tezgah altı  
 Çıkarılabilir üst kapak: Hayır  
 Kapı panel seçenekleri: Yok  
 Panel rengi: Siyah  
 Frekans: 50; 60 Hz  
 Elektrik kablosu uzunluğu: 175 cm  
 Fiş tipi: Topraklı standart fiş  
 Su giriş hortumu uzunluğu: 165 cm  
 Su çıkış hortumu uzunluğu: 190 cm  
 Ayarlanabilir taban: Yatay ve dikey  
 üst tablasız yükseklik: 0 mm  
 Yükseklik: 815 mm  
 Maksimum yükseklik ayarı: 60 mm  
 Ürünün boyutları: 815 x 598 x 550 mm  
 Ambalajlı ürün boyutları: 880 x 670 x 660 mm  
 Net ağırlık: 43,2 kg  
 Brüt ağırlık: 45,5 kg  
 Gerilim: 220-240 V  
 Bağlantı değeri: 2400 W  
 Akım: 10 A  
 Rezistans: Evet



## iQ500, Tam Ankastre Bulaşık Makinesi, 60 cm SN85E800BE

### Donanım

- Enerji verimlilik sınıfı<sup>1</sup>: D
- Enerji<sup>2</sup> / Su<sup>3</sup>:#84 kWh / 9,5 litre
- Kapasite:#3 kişilik
- Program süresi<sup>4</sup>: 4:35 (saat:dakika)
- Ses seviyesi:#2 dB(A) re 1 pW
- Ses verimlilik sınıfı:#B

### Performans ve Tüketim Değerleri

- Ses seviyesi (Sessiz programda): 39 dB(A) re 1 pW
- HomeConnect

### Program/Opsiyonlar

- 8 Program: Eko 50 °C, Auto 45-65 °C, Yoğun 70 °C, Speed 65° 65 °C, Hızlı 45 °C, Glass 40 °C, Gece programı 50 °C, Favourite
- Özel program: MyFavourite
- 4 Opsiyon: Home Connect, intensiveZone, Yarım Yük, varioSpeed Plus
- Silence on demand (uygulama üzerinden)

### Yıkama Teknolojisi ve Sensörler

- Natural Dry
- AquaSensor, Yük sensörü
- dosageAssist
- iQdrive BLDC Motor teknolojisi
- Deterjan otomatiği (auto3in1)
- Kazan malzemesi: Paslanmaz Çelik

### Sepetler

- VarioDrawer (çatal bıçaklar için 3.sepet): Opsiyonel, servisten satın alınıp takılabilir.
- Rack Stopper: Alt sepetin raydan çıkmasını önler.
- Üst Sepet Yükseklik Ayarı
- Katlanır raf, üst sepette: 2
- Çatal-bıçak rafı
- Alt sepette çatal-bıçak sepeti
- 2x wire SE db Anlage
- Alt sepette bardak destek çubuğu

### Ekran ve Kullanım

- Siyah
- emotionLight
- Ekran dili: İngilizce
- Kalan süre göstergesi
- Başlama zamanını erteleme özelliği: 1-24 saat

### Diğer Bilgiler

- aquaStop
- double push
- Bardak koruma teknolojisi
- Buhar koruma kutusu

### Güvenlik

- Ürün ölçüleri (YxGxD): 81.5 x 59.8 x 55 cm

<sup>1</sup>Enerji verimliliği sınıfları ölçeği (A'dan G'ye)

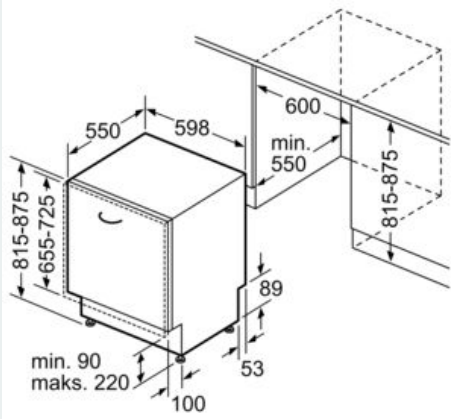
<sup>2</sup>Eko 50 °C programında 100 döngüde enerji tüketimi (kWh)

<sup>3</sup>Eko 50 °C programında döngü başına su tüketimi (litre)

<sup>4</sup>Eko 50 °C programı süresi

iQ500, Tam Ankastre Bulaşık Makinesi,  
60 cm  
SN85E800BE

teknik çizimler



Ölçüler mm cinsindedir

