



## iQ700, Davlumbaz Entegreli İndüksiyon Ocak, 80 cm EX877LX67E

### Donanım

- 4 tencere veya tava için 80 cm alan.

#### Esnek Pişirme Bölgeleri

- FlexZone: 40 cm uzunluğundaki pişirme bölgelerinin herhangi bir yerinde, herhangi bir şekilde veya boyutta pişirme kapları kullanabilirsiniz.
- Ön-Sol Pişirme Bölgesi: 200 mm, 240 mm, 2.2 kW (maksimum güç: 3.7 kW)
- Arka-Sol Pişirme Bölgesi: 200 mm, 240 mm, 2.2 kW (maksimum güç: 3.7 kW)
- Arka-Sağ Pişirme Bölgesi: 200 mm, 240 mm, 2.2 kW (maksimum güç: 3.7 kW)
- Ön-Sağ Pişirme Bölgesi: 200 mm, 240 mm, 2.2 kW (maksimum güç: 3.7 kW)

#### Fonksiyonellik - Kolay Kullanım

- 17 güç kademesi: 17 güç seviyesi (9 ana seviye ve 8 ara seviye) ile ısıyı hassas bir şekilde ayarlar.
- Sıcak tutma fonksiyonu: Önceden ayarladığınız düşük güç seviyesinde yemeklerinizi sıcak tutar.
- Her Ocak Gözü İçin Zamanlayıcı
- : Ayarladığınız sürenin sonunda belirli ocak bölgesi kendini kapatır (Örneğin, haşlanmış yumurtalar).
- Timer (Zamanlayıcı)
- : Ayarlanan sürenin sonunda alarm çalar.

#### Zaman Tasarrufu & Verim

- powerBoost: Tüm indüksiyonlu ocak gözleri için hızlı ısınma özelliği %50 daha fazla enerji sayesinde suyu daha hızlı kaynatır.
- Otomatik ayar aktarımı: Tencerelerinizi farklı bir pişirme bölgesine taşıırken tek düğmeyle önceki ayarlarınızı yeni bölgeye aktarabilirsiniz.
- QuickStart Fonksiyonu: Ocağınız açılırken otomatik olarak pişirme kabı bulunan bölgeyi seçer.
- ReStart fonksiyonu: İstmeden kapanma durumunda, 4 saniye içinde ocağı tekrar açarak önceki tüm ayarları geri yükleyebilirsiniz.

#### Pişirme Asistanı

- fryingSensor ile 5 Pişirme Seviyesi: Entegre sensörün otomatik sıcaklık özelliği sayesinde kızartırken yanmayı önler.

#### Home Connect

#### Tasarım

#### Güvenlik

- Çocuk emniyet tuşu ile ocağınızın istemeden çalıştırılmasını önleyin.
- Temizlik Kilidi: 30 saniye boyunca dokunmatik düğmeleri bloke ederek, kaynarken taşan sıvıları ocak ayarlarını istemeden değiştirme korkusu olmadan silebilirsiniz.
- Ana Düğme: Tek düğmeye dokunarak tüm pişirme bölgelerini kapatın.
- Emniyet için kendi kendine kapanma özelliği; ısıtma, etkileşim olmadığında önceden ayarladığınız bir süreden sonra durmasını sağlar.

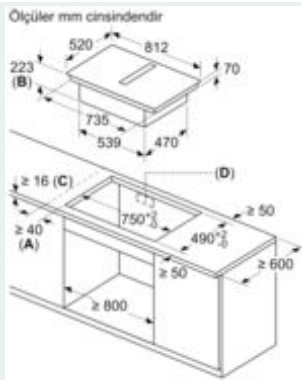
#### Kurulum

- Ürün Boyutları (HxWxD mm): 223 x 812 x 520
- Kurulum için gereken niş boyutu (HxWxD mm) : 223 x 750 x (490 - 490)

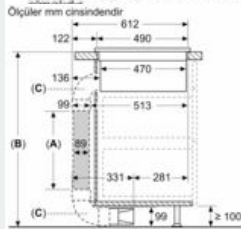
- Minimum Tezgah Kalınlığı: 16 mm
- Bağlı Yük: 7400 W
- powerManagement - Güç Yönetimi Fonksiyonu: Gerekliğinde maksimum gücü sınırlar (elektrik tesisatının sigorta korumasına bağlıdır).
- Güç Şeridi: 110 cm, Kablo dahil

## iQ700, Davlumbaz Entegreli İndüksiyon Ocak, 80 cm EX877LX67E

### teknik çizimler

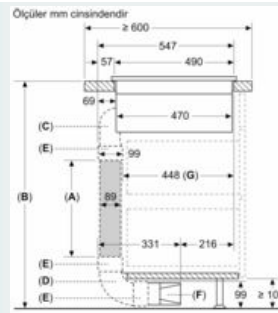


- A:** Ocak kesitinden duvara kadar olan minimum mesafe  
**B:** Gömme derinliği  
**C:** Ocağın üzerine kurulduğu çalışma tezgahı, gerekirse uygun altyapılarla desteklenerek yaklaşık 60 kg taşıma kuvvetine sahip



- A:** Boru uzunluğu  
**B:** Mutfak yüksekliği  
**C:** 90 S boyutlu eğimli borular  
 Kurulumcu boru uzunluğunu seçmeli ve gerekirse mutfak yüksekliğine göre kesmelidir

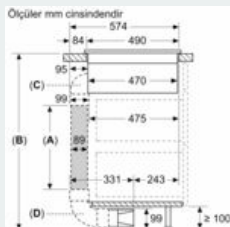
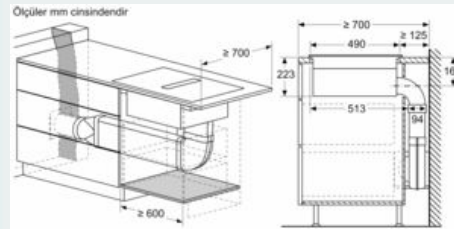
A	B
500	≤ 960
1000	> 960



- A:** Boru uzunluğu  
**B:** Mutfak yüksekliği  
**C:** 90 S boyutlu eğimli borular  
**D:** 90 L boyutlu eğimli borular  
**E:** Konnektör kovarian  
**F:** Difüzör  
**G:** Kısaltılmış Çekmece  
 ≥ 600 mm derinliğe ve 960 mm'ye kadar yüksekliğe sahip tezgahlar için kanal kit mevcuttur

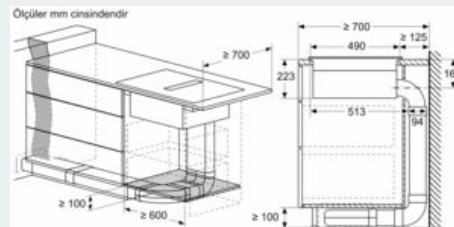
Kurulumcu boru uzunluğunu seçmeli ve gerekirse mutfak yüksekliğine göre kesmelidir

A	B
500	≤ 990
1000	> 990



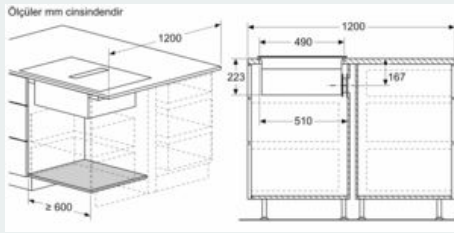
- A:** Boru uzunluğu  
**B:** Mutfak yüksekliği  
**C:** 90 M boyutlu eğimli borular  
**D:** 90 L boyutlu eğimli borular  
 Kurulumcu boru uzunluğunu seçmeli ve gerekirse mutfak yüksekliğine göre kesmelidir

A	B
500	≤ 940
1000	> 940

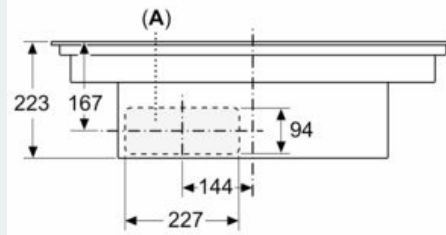


iQ700, Davlumbaz Entegreli  
İndüksiyon Ocak, 80 cm  
EX877LX67E

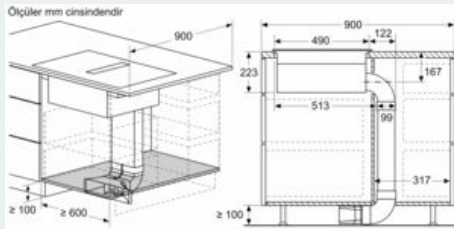
teknik çizimler



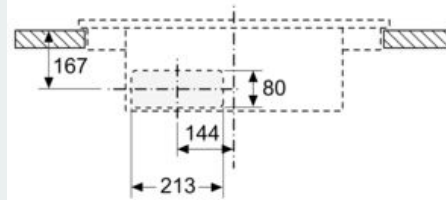
Ölçüler mm cinsindedir  
Önden görünüm



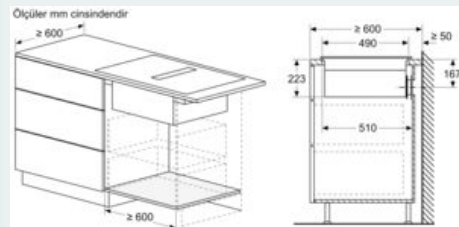
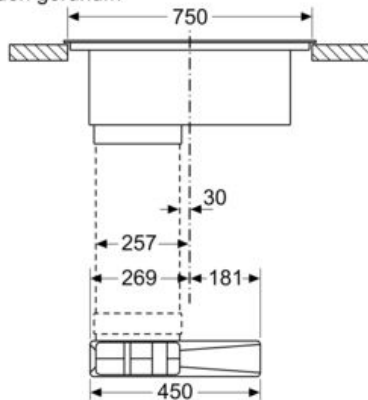
A: Doğrudan arka tarafa bağlıdır



Ölçüler mm cinsindedir  
Önden görünüm - Kanalsız hava dolaşımı  
için mobilya kesiti

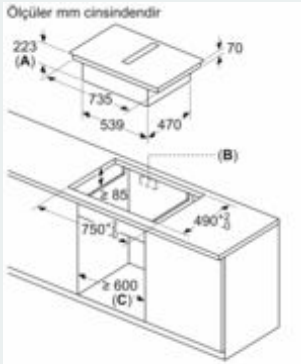
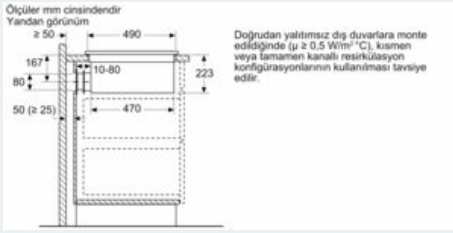


Ölçüler mm cinsindedir  
Önden görünüm



## iQ700, Davlumbaz Entegreli İndüksiyon Ocak, 80 cm EX877LX67E

### teknik çizimler



- A: Niç derinliği  
B: Borulama işi için arka panelde gerekli kesit. Tam boyut ve pozisyonu spesifik çizimde bulabilirsiniz.  
C: Tüm 80 cm genişlik sınıfı modelleri, yan paneller ayarlanarak 60 cm genişliğindeki boşluklara monte edilebilir.

